

El sistema **MACS** de administración de CPAP está protegido por una patente de EE. UU. como parte del respirador **pNeuton**<sup>®</sup> (Patente N.º 6.591.835)

# MACS<sup>®</sup>

## Sistema de mascarilla CPAP

Manual del operador



Fabricado por:

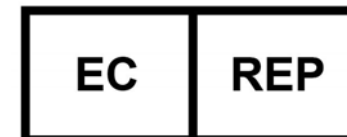


**Airon<sup>®</sup> Corporation**  
751 North Drive  
Unit 6  
Melbourne, Florida 32934  
EE. UU.

Tel.: +1 888-448-1238 o  
+1 321-821-9433  
Fax: +1 321-821-9443

[www.AironUSA.com](http://www.AironUSA.com)

N.º de ref. 20101  
CD-M-005 (ES) Rev. E  
Publicado el 8 de junio de 2017



**EMERGO EUROPE**  
Prinsessegracht 20  
2514 AP The Hague  
The Netherlands

## Índice

Sección 1: Descripción general .....	1-1
Sección 2: Advertencias, precauciones, notas.....	2-1
Advertencias.....	2-1
Precauciones .....	2-3
Notas .....	2-3
Indicaciones de uso .....	2-4
Contraindicaciones.....	2-4
Sección 3: Controles y sistemas de seguridad del paciente.....	3-1
Panel frontal .....	3-1
Panel posterior.....	3-3
Sistemas internos de seguridad del paciente .....	3-4
Sección 4: Instrucciones de funcionamiento .....	4-1
Configuración del dispositivo.....	4-1
Verificación del funcionamiento .....	4-2
Instalación en el paciente.....	4-3
Control de Oxígeno.....	4-3
Funcionamiento hipobárico.....	4-3
Sección 5: Circuito del paciente.....	5-1
Circuito pediátrico / del adulto .....	5-1
Conexión del paciente .....	5-3
Sección 6: Teoría del funcionamiento.....	6-1
Diagrama del sistema neumático .....	6-1
Descripción del sistema neumático .....	6-2
Sistema de respiración CPAP de flujo a demanda .....	6-2
Sistema de administración de oxígeno .....	6-3
Sección 7: Resolución de problemas.....	7-1
Sección 8: Limpieza y mantenimiento .....	8-1
Cómo limpiar el dispositivo .....	8-1
Cómo limpiar/desinfectar el circuito del paciente....	8-1
Mantenimiento de rutina.....	8-1
Mantenimiento preventivo de fábrica .....	8-1
Sección 9: Especificaciones.....	9-1

Descripción general .....	9-1
Rendimiento del sistema.....	9-1
Características ambientales y físicas.....	9-2
Fuentes de energía.....	9-2
Sección 10: Garantía limitada .....	10-1
Sección 11: Índice alfabético.....	11-1

## **Sistema MACS de mascarilla CPAP**

### **Sección 1: Descripción general**

**MACS** es un sistema de Presión positiva continua en las vías respiratorias (CPAP) pequeño y liviano diseñado para el uso en pacientes con respiración espontánea que requieren asistencia de oxígeno. Se le permite respirar espontáneamente al paciente con un mínimo trabajo para respirar. El sistema CPAP proporciona presión espiratoria positiva administrada de forma no invasiva a través de una mascarilla o de forma invasiva a través de un tubo endotraqueal. El oxígeno proporcionado es ajustable al 65% o al 100% con oxígeno como el gas impulsor fuente.

**MACS** es un dispositivo totalmente neumático. No es necesaria la energía eléctrica para el funcionamiento. **MACS** ha sido diseñado específicamente para la asistencia a pacientes por parte de Profesionales de emergencia médica, terapeutas respiratorios, enfermeras y médicos capacitados, tanto en el entorno prehospitalario como en el hospital. También puede usarse en la escena de un accidente, durante el transporte dentro del hospital y entre diferentes hospitales, en aeronaves, en ambulancias y en salas de emergencias.

## Sección 2: Advertencias, precauciones, notas

El sistema **MACS** de mascarilla CPAP está diseñado para ser usado por personal debidamente calificado únicamente bajo la supervisión directa de un médico o profesional médico licenciados. El personal debe conocer perfectamente este Manual del operador antes de usar el sistema **MACS** de mascarilla CPAP en un paciente.

Tal como se usan en este manual, los siguientes términos significan:

**Advertencia:** indica la posibilidad de lesión del paciente o el operador

**Precaución:** indica la posibilidad de daño al dispositivo

**Nota:** hace énfasis en las características de funcionamiento

### Advertencias

Este manual sirve como referencia. Las instrucciones de este manual no intentan reemplazar las instrucciones de los médicos en cuanto al uso del sistema **MACS** de mascarilla CPAP.

El operador debe leer y entender este manual en su totalidad antes de usar el sistema **MACS**. El uso incorrecto puede ser peligroso.

**NO** use el sistema **MACS** junto con anestésicos inflamables ni en presencia de una llama viva. Asegúrese de que el dispositivo y todos los accesorios estén libres de aceite y grasa.

**MACS** usa aire arrastrado de la atmósfera. No use en atmósferas contaminadas (peligrosas, explosivas). Solo puede usarse oxígeno comprimido.

**NO** use circuitos conductivos (antiestáticos) de respiración del paciente. Los únicos circuitos y mascarillas para pacientes aprobados para el uso con el sistema **MACS** de CPAP son los circuitos Airon® que aparecen en la Sección 5 de este manual. **NO** debe usarse ningún otro circuito para el paciente ya que puede provocar lesiones en el paciente. El paciente y el equipo deben controlarse constantemente.

Las pruebas de Verificación de funcionamiento tal como se describen en el presente manual (Sección 4) deben realizarse antes de conectar al paciente al dispositivo. Si el dispositivo falla en cualquiera de las pruebas debe retirarse del uso clínico. **NO** devuelva la unidad al uso clínico hasta que se hayan realizado todas las reparaciones en un centro de reparaciones aprobado de Airon y todas las pruebas de verificación del funcionamiento sean aceptables.

El sistema **MACS** de CPAP no tiene una alarma de desconexión del paciente. Si el paciente se desconecta del dispositivo no se producirá ninguna alarma visual ni sonora para indicar este problema. Siempre observe al paciente mientras administre asistencia de CPAP

El sistema **MACS** de CPAP no está diseñado para ser usado en condiciones de presión hiperbárica. Si se usa en estas condiciones, es obligatorio un control cuidadoso del volumen tidal del paciente con un espirómetro hiperbárico externo compatible.

Para reducir el riesgo de infección, puede usarse un filtro para bacterias en la conexión del circuito de respiración del paciente al sistema de CPAP. Esto ayudará a prevenir la contaminación del paciente (o del dispositivo). Nunca limpie ni esterilice filtros desechables para bacterias.

## Precauciones

**NO** intente reparar la unidad. El servicio puede ser realizado únicamente por ingenieros autorizados de Airon® Corporation. El programa de Mantenimiento preventivo requiere un servicio general y calibración cada dos años. Solo deben usarse piezas y accesorios originales del fabricante y solo el personal calificado de fábrica puede realizar mantenimiento preventivo.

Todo intento de modificación de la ferretería de este dispositivo sin aprobación expresa por escrito de Airon Corporation invalidará todas las garantías y responsabilidades.

No sumerja el sistema **MACS** de CPAP ni permita que ningún líquido entre a la caja ni al filtro de entrada. Limpie como se indica en la Sección 8, Limpieza y mantenimiento.

## Notas

En EE. UU., el sistema **MACS** de CPAP es un dispositivo médico restringido diseñado para ser usado por personal médico calificado bajo la dirección de un médico.

Durante el transporte de pacientes se recomienda que haya disponible una fuente alternativa de ventilación en caso de falla del suministro de gas impulsor o de una avería del dispositivo.

El sistema de CPAP funcionará normalmente en altitudes de hasta 15.000 pies. Los cambios de altitud no afectan las configuraciones de presión pero pueden hacer que el volumen tidal aumente y que la frecuencia respiratoria disminuya a medida que la altitud aumenta. Siempre controle al paciente atentamente usando un monitor cardíaco y un espirómetro externo si fuera posible.

**A lo largo de este manual hay advertencias, precauciones y notas adicionales.**

## Indicaciones de uso

El sistema **MACS** de CPAP está diseñado para pacientes que respiran espontáneamente que requieren hasta 140 l/m de oxígeno a concentraciones del 65% o 100%.

El dispositivo es apto para el uso en:

- aplicaciones de transporte prehospitalarias como por ejemplo escenas de accidentes, vehículos de rescates de emergencia
- aplicaciones de transporte de UCI de hospitales incluidos los departamentos de emergencia, cirugía, post-anestesia/recuperación
- transporte aéreo vía helicóptero o avión

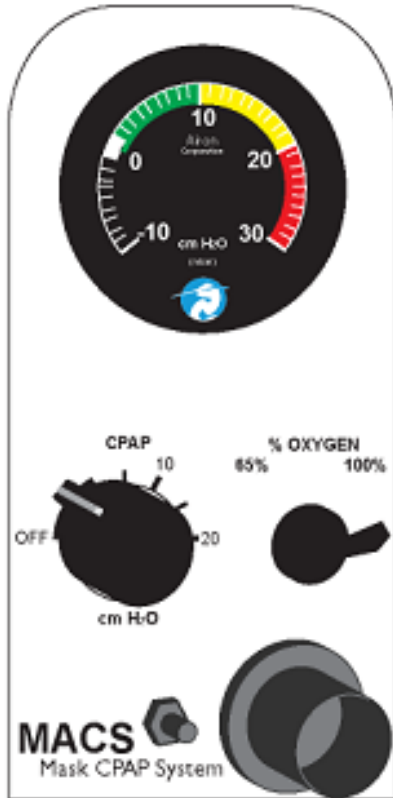
## Contraindicaciones

Las siguientes condiciones están contraindicadas para el uso del sistema **MACS** de CPAP:

- pacientes sometidos a procedimientos con gases anestésicos inflamables
- pacientes sometidos a un tratamiento hiperbárico

### Sección 3: Controles y sistemas de seguridad del paciente

#### Panel frontal



Manómetro, presión de circuito del paciente



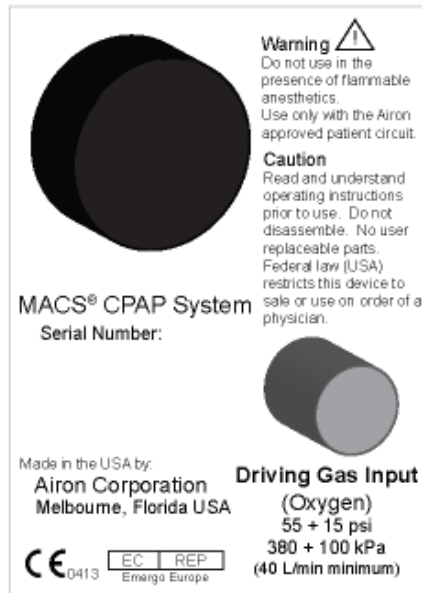
Control CPAP, calibrado, rango de 0 a 20 cm de H<sub>2</sub>O

Control de oxígeno, selector de 100% o 65%

Conexión del Circuito del paciente, consulte la sección 5 para una descripción completa del circuito del paciente y su conexión al panel frontal

Conexión de la Válvula espiratoria

## Panel posterior



Entrada de gas impulsor (oxígeno), conexión DISS, requiere 55 + 15 psi (380 + 100 kPa), (40 litros/minuto mínimo)



Filtro de entrada de aire ambiente



Cuando aparece este símbolo en el dispositivo significa "Consultar la documentación para información"

## Sistemas internos de seguridad del paciente

El sistema **MACS** de CPAP tiene los siguientes sistemas de seguridad internos. Estos sistemas ayudan a asegurar la seguridad del paciente en caso de una falla del dispositivo.

### Liberación de alta presión

Hay una válvula de liberación de la presión de seguridad interna incluida en el sistema **MACS** de CPAP. Esta válvula limita automáticamente la presión del circuito a aproximadamente 42 cm de H<sub>2</sub>O.

### Sistema anti asfixia

Un sistema de seguridad interno permitirá al paciente respirar por sí solo en caso de una falla del dispositivo. Aproximadamente a los 2 cm de presión negativa de se abrirá una válvula interna permitiendo que el aire ambiente entre sin impedimentos al circuito del paciente. Este sistema siempre está disponible para el paciente, sin importar la configuración de los controles.

**Nota:** siempre use un monitor de oxígeno externo para asegurar que se ofrezca el porcentaje deseado de oxígeno al paciente.

## Sección 4: Instrucciones de funcionamiento

### Configuración del dispositivo

Son necesarios los siguientes equipos:

1. Dispositivo **MACS** de CPAP con circuito de respiración (ver Sección 5)
2. Manguera de oxígeno de alta presión con suministro de oxígeno regulado con presión
3. Pulmón de prueba, (pared rígida de 1 litro, se sugiere el N.º de pieza 21002 de Airon)

Cuando esté listo:

1. Conecte el circuito de respiración al dispositivo siguiendo las instrucciones del Manual del operador.
2. Conecte el pulmón de prueba en el lado del paciente del circuito de respiración.
3. Con el dispositivo configurado como se describió anteriormente, ajuste los controles como se indica a continuación:
  - a. Porcentaje de oxígeno al 65%
  - b. CPAP a 10 cm de H<sub>2</sub>O.
4. Conecte la entrada de oxígeno del panel posterior del dispositivo a una fuente de oxígeno de alta presión y encienda el oxígeno.

NOTA: la unidad comenzará a funcionar con la configuración anterior cuando se encienda el oxígeno.

### Verificación del funcionamiento

Paso de verificación	Rango aceptable	Resultado
Expanda el pulmón de prueba a una frecuencia de aproximadamente 10 respiraciones por minuto para estimular la respiración espontánea. Asegúrese de que el manómetro vuelva a 10 ± 2 cm de H <sub>2</sub> O después de cada respiración.	10 ± 2 cm de H <sub>2</sub> O	Aprobado/ reprobado
Cambie el oxígeno al 100%. Expande el pulmón de prueba a una frecuencia de aproximadamente 10 respiraciones por minuto y asegúrese de que el manómetro vuelva a 10 ± 2 cm de H <sub>2</sub> O después de cada respiración.	10 ± 2 cm de H <sub>2</sub> O	Aprobado/ reprobado
Gire la perilla de CPAP a la posición de apagado. Asegúrese de que el manómetro apunte dentro del rango de apagado y el flujo se detenga.	Apagado	Aprobado/ reprobado

Cuando el dispositivo ha superado el procedimiento de Verificación de funcionamiento está listo para uso clínico. Si el dispositivo no pasa alguna de las siguientes pruebas no lo aplique a los pacientes. Llame a su distribuidor local o a Atención al cliente de Airon Corporation al 888-448-1238. **No intente reparar la unidad.**

**PRECAUCIÓN:** No desarme. No tiene piezas que puedan cambiarse por el usuario. Todo servicio debe ser realizado



por Airon Corporation o un técnico de servicio aprobado.

## Instalación en el paciente

1. Configure el sistema **MACS** de CPAP de acuerdo con las instrucciones de configuración anteriores.
2. Conecte el circuito del paciente al dispositivo.
3. Fije el control de % de oxígeno al  $F_{I}O_2$  deseado.
4. Ajuste el control de CPAP al nivel deseado. No existe ajuste para la sensibilidad de activación de la respiración espontánea ya que esto es configurado automáticamente por el dispositivo.
5. Infórmele al paciente lo que usted hará y aplique la mascarilla.
6. Controle el manómetro para asegurar una administración adecuada de CPAP. La presión no debería variar más de 3 a 4 cm de  $H_2O$  por respiración, dependiendo del esfuerzo del paciente.
7. Observe y controle al paciente y el dispositivo de acuerdo con los estándares de su institución. Si está usando un suministro de gas portátil, controle el nivel de suministro para asegurarse de que haya suficiente gas para hacer funcionar el dispositivo. Nunca deje al paciente sin supervisión.

## Control de Oxígeno

El dispositivo usa un sistema de venturi interno que proporciona la concentración de oxígeno que se administra al paciente. Consulte la Sección 6 para obtener una descripción completa de este sistema. Se recomienda que siempre se use un analizador de oxígeno externo para verificar la administración de oxígeno.

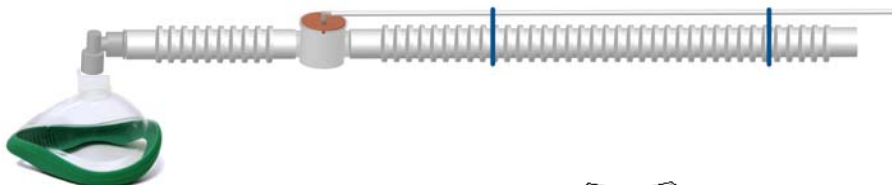
## Funcionamiento hipobárico

El dispositivo funcionará normalmente en altitudes de hasta

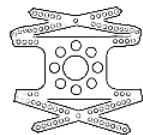
15.000 pies. Los cambios de altitud no afectan las configuraciones de presión pero pueden hacer que el volumen tidal aumente y que la frecuencia respiratoria disminuya a medida que la altitud aumenta. Siempre controle al paciente atentamente usando un monitor cardíaco y un espirómetro externo si fuera posible.

## Sección 5: Circuito del paciente

### Circuito pediátrico / del adulto



Mascarilla grande para adulto



correa para la cabeza

El circuito del paciente está diseñado para ser usado con el sistema MACS de CPAP, es la pieza n.º 58011, circuito de 6 pies desechable del paciente con mascarilla desechable (tamaño grande) y correa para la cabeza. El volumen de compresión es de 1 ml por cm de H<sub>2</sub>O.

Además, hay disponible una completa variedad de circuitos compatibles para pacientes para cubrir sus necesidades. En el futuro podrá haber disponibles otros circuitos para pacientes. Todos los circuitos aceptables tendrán números de pieza del 58001 al 58999.

Número de pieza	Descripción
58001	6 pies (1.8 m) desechable, caja de 15
58006	6 pies (1.8 m) desechable, con filtro espiratorio, caja de 15
58008	6 pies (1.8 m) desechable, con nebulizador en la línea, caja de 15
58011	6 pies (1.8 m) desechable, con mascarilla grande para adulto y correa para la cabeza, caja de 10
58012	6 pies (1.8 m) desechable, con mascarilla

	mediana para adulto y correa para la cabeza, caja de 10
58021	6 pies (1.8 m) desechable, con filtro espiratorio, mascarilla grande para adulto y correa para la cabeza, caja de 10
58028	6 pies (1.8 m) desechable, con nebulizador de medicamentos en línea, mascarilla grande para adulto y correa para la cabeza, caja de 10
58051	8 pies (2.4 m) desechable, caja de 15

**ADVERTENCIA:** Los circuitos de los pacientes que no sean los circuitos de Airon® del listado anterior pueden alterar las características de CPAP/PEEP del respirador y/o la resistencia al flujo espiratorio. **NO** deben usarse y pueden llegar a provocar daños a los pacientes.

**ADVERTENCIA:** no use filtros de aire en el **puerto espiratorio** del circuito del paciente excepto aquellos proporcionados por Airon Corporation. Algunos filtros pueden alterar las características de CPAP/PEEP del respirador y/o la resistencia al flujo espiratorio. **NO** deben usarse y pueden llegar a provocar daños a los pacientes.

**NOTA:** el circuito del paciente Airon es un dispositivo desechable para un solo uso. No se recomienda limpiar, volver a procesar y/o volver a usar este dispositivo. El circuito y todos los componentes se venden limpios y no esterilizados.

## Conexión del paciente

El circuito del paciente debe conectarse correctamente al **MACS**. La conexión incorrecta podría dar como resultado que falle la administración adecuada de oxígeno.



La manguera de respiración principal (22 mm) está conectada al puerto de conexión grande.



La tubería pequeña (3 mm) conecta la válvula espiratoria al puerto de conexión pequeño.

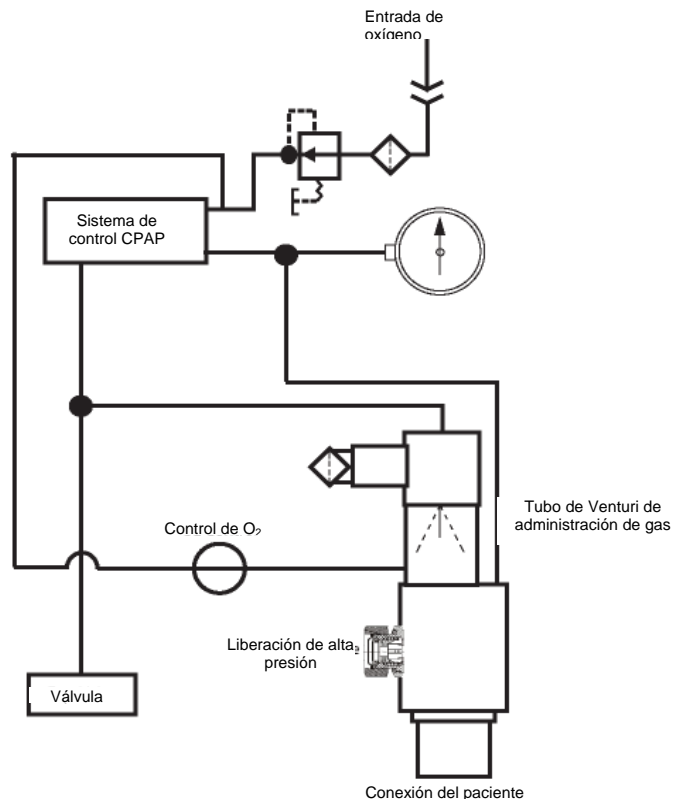
**NOTA:** se sugiere el uso de un filtro respiratorio de alta eficiencia (99.9% de retención de todas las partículas > 0.5 micrones con resistencia mínima del flujo de aire, por ejemplo Airon n.º 58210, Pall n.º BB50T, Hudson n.º 1605 o equivalente) entre el puerto de “Conexión del paciente” y la manguera de respiración grande. Esto protegerá al paciente y al respirador de la contaminación.

## Sección 6: Teoría del funcionamiento

**MACS** es un dispositivo neumático que proporciona Presión positiva continua en las vías respiratorias (CPAP). Proporciona hasta 20 cm de H<sub>2</sub>O a un flujo de hasta 140 l/m para un paciente que respira espontáneamente. Esta sección describe cómo funciona el dispositivo.

Puede encontrar más información sobre la teoría de funcionamiento del dispositivo, incluidos diagramas de los circuitos, listas de piezas e instrucciones de calibración disponibles en Airon Corporation para personal de servicio debidamente capacitado.

### Diagrama del sistema neumático



## Descripción del sistema neumático

Los componentes principales del sistema neumático y el control de flujo de gas a través del dispositivo son los siguientes:

1. El gas (oxígeno) a alta presión entra en el dispositivo y se filtra (5 micrones) y se reduce a una presión de trabajo más baja (35 psi – 240 kPa).
2. El sistema de control de CPAP ajustable dirige una señal de presión a la válvula espiratoria para generar CPAP y proporciona un flujo variable a través del tubo de venturi de administración del gas según sea necesario para la respiración espontánea.
3. El control de oxígeno se usa para aumentar el nivel de oxígeno administrado de 65% a 100%. Cuando se enciende, el oxígeno se alimenta al sistema de administración de gas del tubo de venturi.

### Sistema de respiración CPAP de flujo a demanda

El sistema CPAP de flujo a demanda interno del dispositivo proporciona gas para la respiración espontánea a presiones ajustables por CPAP de hasta 20 cm de H<sub>2</sub>O. Este sistema tiene varias funciones clave:

1. Cuando se enciende, el sistema suministra un flujo constante de gas a aproximadamente 10 L/min. Este flujo de gas ayuda a establecer el nivel deseado de CPAP equilibrando el flujo con la presión generada en la válvula espiratoria por el sistema CPAP.
2. El flujo continuo de gas también establece la sensibilidad de flujo a los esfuerzos de respiración espontánea. Si la demanda de flujo inspiratorio del paciente excede el flujo continuo de gas, se agregará un flujo adicional para cumplir con la demanda del paciente. No existe ajuste de

sensibilidad para este sistema. El sistema CPAP cumplirá automáticamente con las necesidades del paciente, con flujos de hasta 140 L/min., al intentar mantener el equilibrio entre el flujo y la presión en la válvula espiratoria.

3. El control de CPAP está calibrado a la dinámica del circuito desechable del paciente de Airon Corporation (n.º de pieza de 58001 a 58999). Usar este circuito asegurará el correcto funcionamiento y el rango completo de 0 a 20 cm de H<sub>2</sub>O de CPAP. Usar otros circuitos de pacientes puede afectar el funcionamiento y no permitir el rango total de CPAP.

### Sistema de administración de oxígeno

Con el dispositivo accionado mediante 100% de oxígeno como gas fuente, el **MACS** puede configurarse para administrar oxígeno al 65% o al 100%.

#### Administración de oxígeno

El F<sub>1</sub>O<sub>2</sub> de este sistema está fijado por el control de Porcentaje de oxígeno. Cuando se fija para el 65%, el porcentaje real de oxígeno y el flujo inicial se relacionan con el nivel de CPAP en uso. Cuando se configuren hasta 10 cm de H<sub>2</sub>O de CPAP, el sistema proporcionará un F<sub>1</sub>O<sub>2</sub> de aproximadamente 0.65. A medida que el nivel CPAP se eleva a 20 cm de H<sub>2</sub>O, se puede esperar que el F<sub>1</sub>O<sub>2</sub> aumente a tanto como 0.75 + 0.10. Esto se debe a una caída en la eficacia (pérdida) del sistema de tubo de venturi del CPAP en los niveles más altos de CPAP. Ya sea que esté configurado a 65% o a 100%, la necesidad extremadamente alta de flujo inspiratorio puede disminuir el F<sub>1</sub>O<sub>2</sub> deseado.

Se recomienda que se use un monitor de oxígeno externo en todo momento para medir y mostrar la concentración de oxígeno proporcionada.

#### Factores que afectan el tiempo de funcionamiento de los tanques de oxígeno

Existen varios factores que afectan la duración del tiempo que el dispositivo funcionará con un tanque de oxígeno. El **MACS** usa muy poco gas para su propio funcionamiento (menos de 20 ml/min.) y no es un factor importante en el consumo del tanque de oxígeno. Los factores principales son:

- volumen de oxígeno en el tanque
- volumen tidal y frecuencia del paciente (volumen por minuto)
- posición del control de Porcentaje de oxígeno
- Nivel de CPAP en uso

Configurar el control de Porcentaje de oxígeno al 65% disminuirá la cantidad de oxígeno usado del tanque, casi duplicando el tiempo que dura un tanque de oxígeno.

Cuando el CPAP se enciende, **MACS** usa aproximadamente 5 L/min. de oxígeno del tanque para proporcionar el flujo inicial de 10 L/min. del sistema. Además, si el control de Porcentaje de oxígeno está fijado para el 100%, se usan 7 L/min más. Los propios volumen tidal y frecuencia espontáneos del paciente usarán oxígeno adicional del tanque, basado en el volumen tidal de esa respiración. A continuación están los tiempos de funcionamiento aproximados basados en las diferentes combinaciones de volumen tidal y frecuencia, conocido como volumen por minuto.

#### **Tiempo de funcionamiento aproximado usando un cilindro tamaño "D" lleno (400 litros) a 10 cm de H<sub>2</sub>O de CPAP**

<u>Volumen por minuto</u>	<u>100% de oxígeno</u>	<u>65% de oxígeno</u>
5 l/m	44 min.	65 min.
10 l/m	29 min.	45 min.
15 l/m	22 min.	35 min.

**Tiempo de funcionamiento aproximado  
usando un cilindro tamaño "E" lleno (660 litros)  
a 10 cm de H<sub>2</sub>O de CPAP**

<u>Volumen por</u> <u>minuto</u>	<u>100% de oxígeno</u>	<u>65% de oxígeno</u>
5 l/m	65 min.	100 min.
10 l/m	43 min.	67 min.
15 l/m	32 min.	50 min.

## Sección 7: Resolución de problemas

Esta guía de resolución de problemas enumera problemas comunes que pueden encontrarse y posibles soluciones a los mismos. Si ninguna de las acciones correctivas parece funcionar, póngase en contacto con Airon Corporation o con su distribuidor.

Indicación	Significado	Acción correctiva
El dispositivo no funciona; no hay flujo de gas	No hay suministro de gas impulsor o este es insuficiente	Verifique la fuente de gas, es necesario 55 psi (38 kPa) a 40 l/min.
	Desconexión del circuito del paciente	Vuelva a conectar el circuito del paciente
	Falla interna	Envíe el dispositivo al servicio de reparación
El dispositivo parece "querer" funcionar, pero hay poco flujo de gas disponible	Se desconectó la línea de entrada de la válvula espiratoria	Asegúrese de que la tubería esté correctamente conectada
	La válvula espiratoria está funcionando mal	Cambie el circuito del paciente
	Suministro insuficiente de gas impulsor	Verifique la fuente de gas, es necesario 55 psi (38 kPa) a 40 l/min.
	Falla interna	Envíe el dispositivo al servicio de reparación
El dispositivo parece estar trancado en alto flujo	El CPAP puede estar encendido en alto	Verifique el control de CPAP

Indicación	Significado	Acción correctiva
	Falla interna	Envíe el dispositivo al servicio de reparación
No puede obtener el CPAP deseado	Falla de la válvula espiratoria	Reemplace el circuito del paciente con la pieza n.º 58011 de Airon
	Está usando un circuito no recomendado por Airon	Reemplace el circuito del paciente con la pieza n.º 58011 de Airon
	Falla interna	Envíe el dispositivo al servicio de reparación
	"Castañeteo" excesivo del sistema CPAP	Ocurre cuando se usan algunos pulmones de prueba pero no cuando se conecta a un paciente. Si el problema continúa, envíe el dispositivo al servicio de reparación.
El dispositivo usa demasiado gas	Fuga en la fuente de gas	Verifique las mangueras y el regulador del tanque para que no haya fugas
	Fugas internas	Envíe el dispositivo al servicio de reparación
La concentración de oxígeno es demasiado baja	La fuente de gas no está al 100% de oxígeno	Asegúrese de que el gas fuente esté al 100% de oxígeno
	Alta ventilación espontánea del paciente	Disminuya la ventilación espontánea
	Falla interna	Envíe el dispositivo al servicio de reparación

## Sección 8: Limpieza y mantenimiento

### Cómo limpiar el dispositivo

- Use solo un detergente neutro o agua y desinfectante con un paño suave.
- No sumerja el dispositivo en agua.
- No intente esterilizar el dispositivo con un autoclave ni con óxido de etileno. Puede ocurrir un daño grave al dispositivo.

### Cómo limpiar/desinfectar el circuito del paciente

El circuito del paciente recomendado es un dispositivo desechable de un solo uso, n.º de pieza Airon 58001 a 58999. Este circuito no debe limpiarse, desinfectarse ni volver a usarse.

### Mantenimiento de rutina

Airon Corporation recomienda que se realice una Prueba de verificación del funcionamiento (ver Sección 4) de acuerdo con los estándares de su institución. No se requiere ningún mantenimiento de rutina adicional.

### Mantenimiento preventivo de fábrica

- Se recomienda un servicio de Mantenimiento preventivo cada 2 años realizado por un técnico de servicio aprobado de Airon Corporation.
- El servicio del dispositivo incluye:
  - cambio de los filtros internos y externos
  - cambio de materiales internos sujetos a desgaste
  - reacondicionamiento de la caja
  - calibración completa
- Este servicio debe ser realizado únicamente por Airon

Corporation o un técnico de servicio aprobado por Airon.

- No realizar este servicio puede provocar la falla del dispositivo.



## Sección 9: Especificaciones

### Descripción general

- Dispositivo de funcionamiento neumático que proporciona CPAP usando un sistema de flujo a demanda
- Clasificación IEC 601
  - Clase I/Equipo con energía interna
  - Equipo tipo B
  - Equipo a prueba de goteras IPX4
  - El equipo no es apto para el uso en presencia de anestésicos inflamables.
  - Funcionamiento continuo

### Rendimiento del sistema

- Controles
  - CPAP de 0 a 20 cm de H<sub>2</sub>O
  - Porcentaje de oxígeno 100% o 65%
- Rangos de funcionamiento
  - Límite P interno 42 cm de H<sub>2</sub>O
- Precisión de los controles
  - CPAP + 5%
  - Respiración obligatoria F<sub>I</sub>O<sub>2</sub>, + 10%
- Precisión: controles de repetibilidad respiración a respiración
  - CPAP + 2 cm de H<sub>2</sub>O
  - F<sub>I</sub>O<sub>2</sub> + 5%
- Especificidad; efecto de un control sobre el otro
  - CPAP + 5%
  - F<sub>I</sub>O<sub>2</sub> + 5%
- Cumplimiento interno 0.1 ml/cm de H<sub>2</sub>O
- Resistencia del dispositivo al flujo
  - Inspiratorio, 60 l/min.: menos de 2 cm de H<sub>2</sub>O/l/seg.
  - Espiratorio, 50 l/min.: menos de 2 cm de H<sub>2</sub>O/l/seg.

### Características ambientales y físicas

- Compatible con hipobárico (gran altitud) hasta 15.000 pies (5.000 metros)
- Peso: 2.75 libras (1.3 kg)
- Tamaño: 3.5 pulg. de ancho x 5 pulg. de profundidad x 6.5 pulg. de altura (9 cm x 13 cm x 16.5 cm)
- Rango de temperatura de almacenamiento: -46 a 71 °C (-51 a 160 °F), 15% a 95% de humedad, sin condensación
- Rango de temperatura de funcionamiento: -26 a 60 °C (-15 a 140 °F), 15% a 95% de humedad, sin condensación

### Fuentes de energía

- Requisito de gas impulsor
  - 55 psi + 15 psi (380 kPa + 100 kPa)
  - 100% de oxígeno. No use el dispositivo con otros tipos de gases.
  - El suministro de gas debe ser capaz de administrar por lo menos 40 litros por minuto a 55 psi. Si la presión de entrada disminuye a menos de 40 psi debido a un flujo insuficiente de gas, el dispositivo comenzará a funcionar mal.

### NOTA: Consumo inicial de oxígeno a 10 cm de H<sub>2</sub>O

- 65% de oxígeno: 5 l/min.
- 100% de oxígeno: 12 l/min.

## Sección 10: Garantía limitada

AIRON CORPORATION, a través de su Distribuidor oficial, garantiza que este producto está libre de defectos de fabricación, materiales y mano de obra durante un período de 12 (doce) meses desde la fecha de la entrega original al comprador cuando se opera de forma correcta bajo las condiciones de uso normal para las cuales el producto fue diseñado. Esta garantía de 12 (doce) meses no se extiende a artículos consumibles como membranas, mangueras, circuitos de pacientes y filtros los cuales se garantizan que están libres de defectos solo en el momento de la entrega original.

El distribuidor oficial de AIRON CORPORATION reparará o reemplazará, según su criterio, todo producto defectuoso, tal como se lo define más arriba, que se reporte al distribuidor de AIRON CORPORATION dentro de las 72 horas a partir de que ocurra la falla durante el período de garantía. Si así lo indicara el Distribuidor, dichos productos defectuosos deben ser devueltos al Distribuidor oficial de AIRON CORPORATION en el empaque original con los cargos de envío prepagos. En todo caso, AIRON CORPORATION será responsable únicamente de realizar reparaciones, o reemplazar, dichos productos defectuosos.

### LIMITACIONES Y DESCARGO DE RESPONSABILIDAD SOBRE LAS GARANTÍAS:

AIRON CORPORATION será liberado de toda responsabilidad de acuerdo con la presente garantía: si el producto no se usa de acuerdo con las instrucciones del fabricante; si se le conecta o incorpora algún dispositivo sin aprobación por escrito; si se hace uso de cualquier forma que no sea la diseñada por el fabricante; si no se realiza el mantenimiento y servicio periódico regular; si las reparaciones son realizadas por una persona no

perteneciente al personal de servicio autorizado de AIRON CORPORATION; si el producto ha estado sujeto a abuso, uso incorrecto, negligencia o accidente. Todo producto que haya sido alterado mecánica o electrónicamente sin autorización específica por escrito de AIRON CORPORATION también queda excluido de la presente garantía.

La garantía descrita en el presente Acuerdo toma el lugar de toda otra garantía. LAS PARTES ACUERDAN QUE LAS GARANTÍAS IMPLÍCITAS DE COMERCIABILIDAD E IDONEIDAD PARA UN FIN EN PARTICULAR Y TODA OTRA GARANTÍA EXPRESA O IMPLÍCITA, QUEDAN EXCLUIDAS DEL PRESENTE ACUERDO.

Excepto lo establecido anteriormente, AIRON CORPORATION NO SERÁ RESPONSABLE DE NINGÚN DAÑO, RECLAMACIÓN NI RESPONSABILIDAD INCLUIDAS, ENTRE OTRAS, LESIÓN CORPORAL PERSONAL O DAÑOS CIRCUNSTANCIALES, RESULTANTES O ESPECIALES.

## Sección 11: Índice alfabético

### A

### B

### C

Circuito de respiración del paciente

    Conexión 5-3

    Configuración 5-1

    Limpieza 8-1

Configuración 4-1

Contraindicaciones 2-4

Controles

    CPAP 3-2

    Porcentaje de oxígeno 3-2

CPAP

    Control 3-2

    Funcionamiento funcional 6-2

    Sensibilidad de activación 6-2

### D

### E

Especificaciones

    Características ambientales y físicas 9-2

    Descripción general 9-1

    Fuentes de energía 9-2

    Rendimiento del sistema respirador 9-1

### F

Funcionamiento en altitud 4-3

Funcionamiento hiperbárico 2-4

Funcionamiento hipobárico 4-3

Funcionamiento, verificación 4-1

### G

### H

### I

Indicaciones de uso 2-4

### J

### K

### L

Limpieza 8-1

### M

Manómetro 3-1

Mantenimiento - servicio del dispositivo 8-1

### N

### O

Oxígeno

    Características de funcionamiento 6-3

    Control de porcentaje de oxígeno 3-2

    Entrada de gas impulsor 3-3

    Requisitos de suministro de gas impulsor 9-2

### P

Panel frontal 3-1

Panel posterior 3-3

Presión - Control CPAP 3-2

Principios de funcionamiento

    Descripción del sistema neumático 6-2

    Diagrama del sistema neumático 6-1

    Sistema de administración de oxígeno 6-3

    Sistema de respiración CPAP de flujo a demanda 6-2

Puerto de conexión de las vías respiratorias 3-2

### Q

### R

Requisitos de energía – Suministro de gas impulsor 9-2

Resolución de problemas 7-1

Respiración espontánea

    F<sub>I</sub>O<sub>2</sub> 6-3

    Flujo pico 6-2

### S

Sensibilidad 6-2

Servicio del respirador 8-1

Sistema neumático 6-2

Sistemas de seguridad 3-4

### T

Teoría del funcionamiento

Descripción del sistema neumático 6-2  
Diagrama del sistema neumático 6-1  
Sistema de administración de oxígeno 6-3  
Sistema de respiración CPAP de flujo a demanda 6-2

**U**

**V**

Válvula espiratoria

Conexión 5-3

Relación con el sistema CPAP 6-3

Verificación del funcionamiento 4-1

Verificación del rendimiento 4-1

**W**

**X**

**Y**

**Z**